

**Célula de carga a compresión de perfil bajo**

Low profile compression load cell  
Capteur à compression a bas profil

**Hasta 1000 divisiones OIML-R60**

Up to 1000 divisions OIML-R60  
Jusqu'à 1000 divisions OIML-R60

**Totalmente en acero inoxidable**

Fully stainless steel  
Totalement acier inoxydable

**Estanqueidad IP-68**

Protected against humidity IP-68  
Étanchéité IP-68

**Incorpora descargadores de gas para protección descargas atmosféricas**

With gas dischargers to protect against atmospheric discharges  
Incorpore des déchargeurs de gaz pour protection contre les décharges atmosphériques

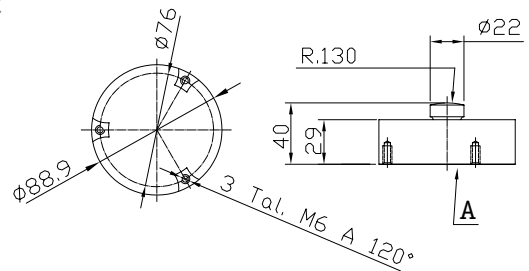
**Características técnicas**

Technical Data  
Caractéristiques Techniques

|  |                 |
|--|-----------------|
| <b>Sensibilidad</b><br>Rated output<br>Sensibilité   | 2 ± 0.1% mV/V   |
| <b>Vmin</b><br>Vmin<br>Vmin  | Emax/14000      |
| <b>Tensión de alimentación</b><br>Excitation Voltage<br>Tension d'alimentation                     | 5÷15 V          |
| <b>Resistencia de entrada</b><br>Input Resistance<br>Résistance d'entrée                           | 700 ± 5 Ω       |
| <b>Resistencia de salida</b><br>Output resistance<br>Résistance de sortie                          | 700 ± 3 Ω       |
| <b>Margen de temperatura compensado</b><br>Temperature Compensation<br>Compensation de température | -10° C / +40° C |
| <b>Límites de temperatura</b><br>Temperature limits<br>Limites de température                      | -40° C / +80° C |
| <b>Resistencia de aislamiento</b><br>Insulation resistance<br>Résistance d'isolement               | > 5000 M Ω      |

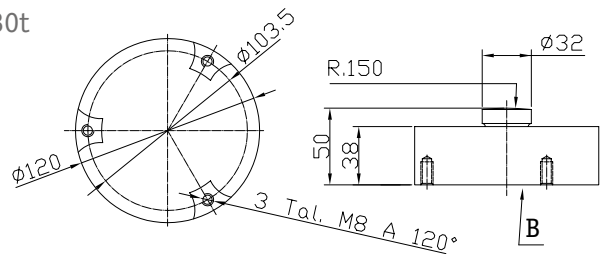


CR-1  
2.5-5-10t



Visto por A  
Seen by A  
Vu par A

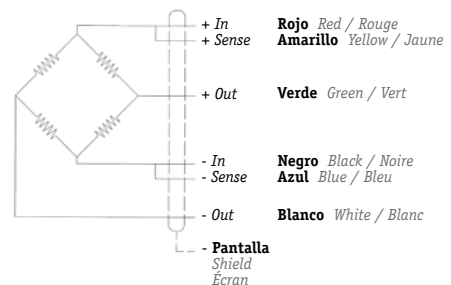
CR-2  
20-30t



Visto por B  
Seen by B  
Vu par B

**Conexión**

Connections  
Connexions  
Sense opcional  
Optional Sense  
Sense optionnel



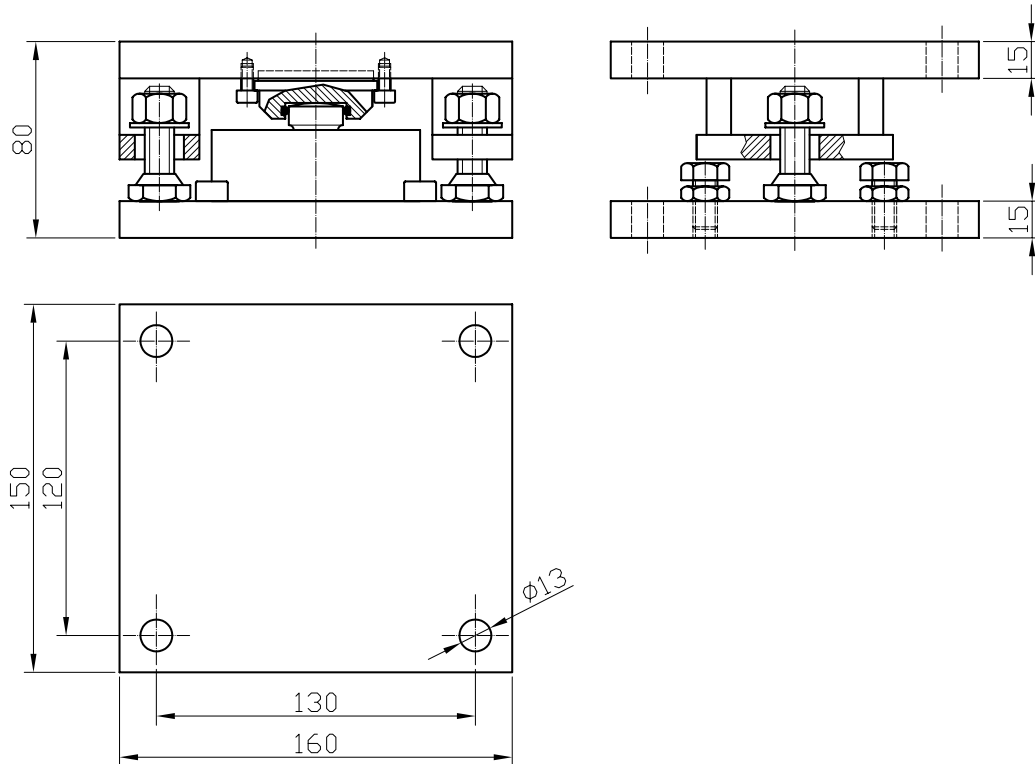
Dimensiones en mm

Size in mm - Dimensions en mm

## Sistema antivuelco modelo CR-1 (2,5 a 10t)

*Tank weigh module*

*Systeme Anti-renversement*



## Sistema antivuelco modelo CR-2 (20 a 30t)

*Tank weigh module*

*Systeme Anti-renversement*

